

KÄYTTÖOHJE

29.3.2005 V2.2

Punnituslähetin 6841



Nokeval

ESITTELY

6841 on DIN-kiskoon kiinnitettävä punnituslähetin. Se on varustettu pienellä näytöllä ja näppäimillä, jotka mahdollistavat toiminnan tarkastamisen ja asettelun ilman ohjelmointilaitetta. Laitteessa on vakio-ominaisuuksina kaksi hälytysrelettä, analoginen lähtöviesti sekä RS-485-sarjaviesti Nokevalin SCL- tai Modbus-protokollalla. Mittaus tapahtuu 6-johdinkytkennällä, jolloin johtimien pituus ei vääristä mittaustulosta. Laitte syöttää sille noin 10V tasajännitteen.

Punnitussilta on mahdollista kalibroida (opettaa) laitteelle kuudessa vapaasti valittavassa pisteessä.

TEKNISET ARVOT

Sisääntulo

Sillan syöttö:

Syöttö lähettimestä: 10 V \pm 10%
Ulkoisen syöttö: 2.5 ... 11 VDC
Max johdinvastus: 100 ohm

Sillan mittaus:

Alueet -40...+40 mV ja -40...+100 mV
Tuloimpedanssi: >10 Mohm
Lineaarisuusvirhe: <0.02%
Nollavirhe: <0.01 mV
Lämpötilaryömintä: <100 ppm/°C
Päivitysnopeus: n. 4 Hz (vaihtoehtoisesti 10 tai 14 Hz mutta huonommalla tarkkuudella)

Lähtöviesti

mA-lähtö:

Alueet 0-20 mA tai kapeampi
Tarkkuus 25°C \pm 0.008 mA
Toiminta-alue 0...21 mA typ
Maksimikuorma 1000 ohm

V-lähtö:

Alueet 0-10 V tai kapeampi
Tarkkuus 25°C \pm 0.005 V
Toiminta-alue 0...10.6 V typ

Sarjaviesti

Protokollat	Nokeval SCL, Modbus RTU tai ASCII-CRLF-lähetys
Nopeudet	1200...57600 bit/s
Bittikuvio	8N1 paitsi Modbusilla 8E1.
Vasteaika	Max 100 ms

Hälytysreleet

Virrankesto	2 A / 250 VAC
-------------	---------------

Ulkoisen kosketin

Rajataso	n. 2.5 V
Ylösveto	5 V / 1 kohm
Toiminnot	Min/max-nollaus Taaraus Pito Hälytysten nollaus

Yleistä

Galvaaninen erotus	Tulo erotettu lähdoistä, sarjaviesti ja analogiaviesti yhteisessä maassa (-), käyttöjännite erotettu.
Käyttöjännite	85-260 VAC tai 24 VDC
Käyttölämpötila	0..60 °C
Kosteus	0..95 %RH
Paino	250 g
Liittimet	2.5 mm ² , irrotettavat

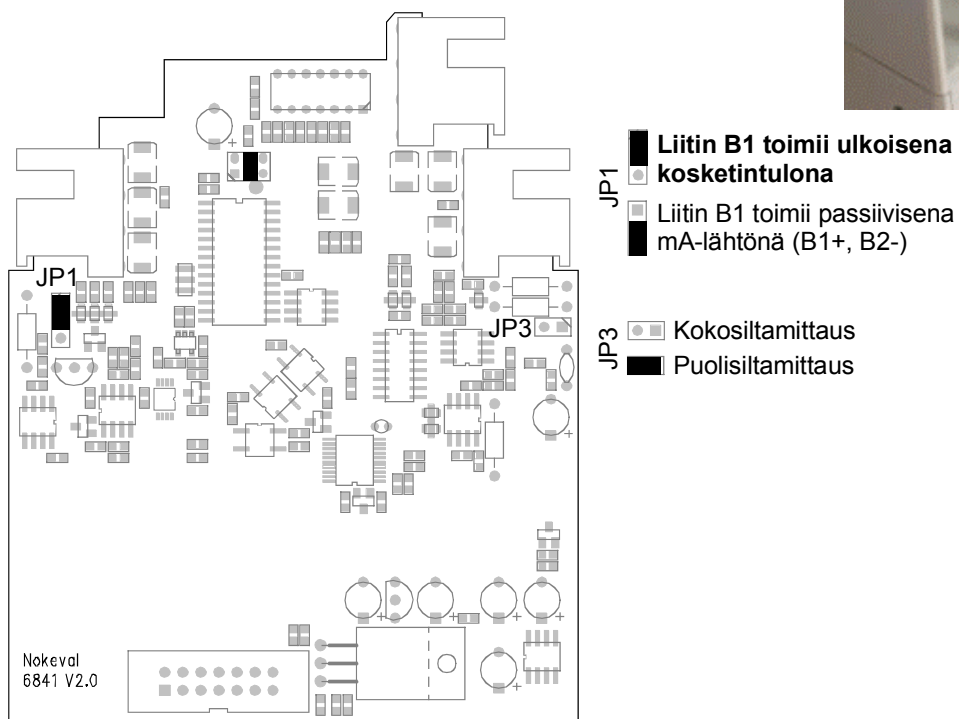
KÄYTTÖNOTTO

Jumpperit

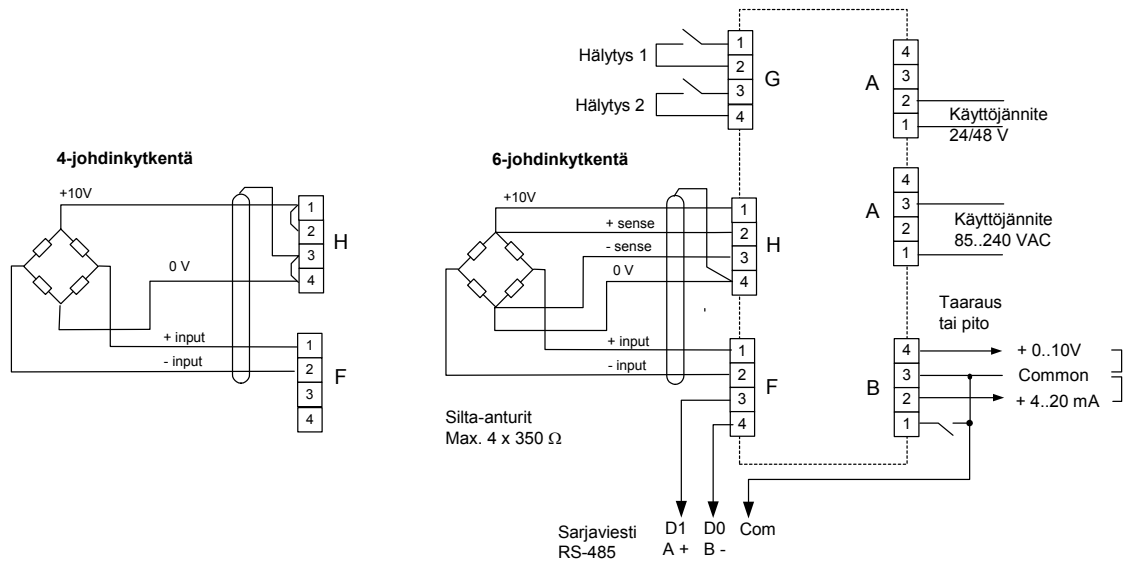
Jumpperien asettamiseksi kotelo on avattava. Sijainnit ja asennot on esitetty kuvassa. Tehdasasetukset on esitetty lihavoinnilla.

JP1 valitsee käyttöön ulkoisen koskettimen tai passiivisen 2-johdinlähtöviestin.

6841:llä voidaan mitata myös puolisoltaa. Tällöin piirilevylle täytyy lisätä kaksi 1 kohm 0.1% tarkkuusvastusta ja sulkea jumpperi JP3.



Liitännät



Asettelu

Etupaneelista

Laite voidaan täysin asettaa etupaneelin näppäimin, tosin lukuarvoja ei voida nelinumeroisella näytöllä asettaa kovin tarkasti. Asettelut on kuvattu luvussa Toiminta, ja näppäimien käyttö luvussa Käyttöliittymä.

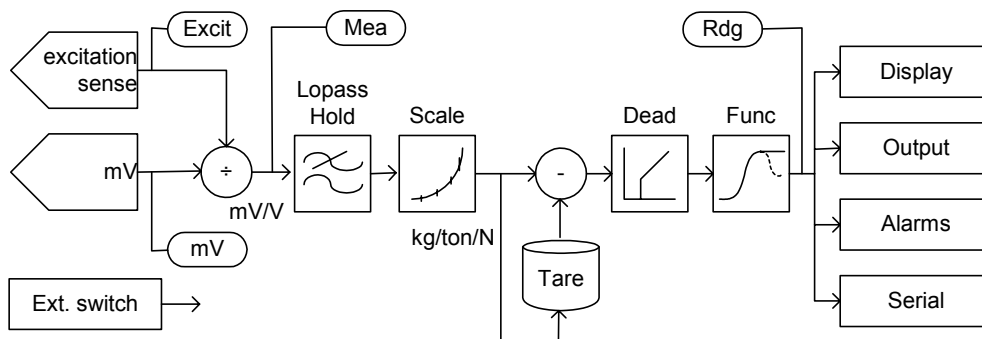
Laite jatkaa mittaustoimintaansa konfiguroinnin ajan, samaten lähtöviesti ja hälytykset toimivat, mutta sarjaviestiä ei voida käyttää.

Konfigurointiohjelmalla

MekuWin-ohjelmalla otetaan RS-485:n kautta yhteys laitteelle. Ellei yhteyttä saada, tarkista yhteysasettelut etupaneelista (Ser-alimenu) tai palauta ne perusarvoihinsa SCL, 9600 bittiä/s ja osoite 0. Asettelut on kuvattu luvussa Toiminta, ja MekuWin-ohjelmalle on oma ohjeensa.

Laite jatkaa toimintaansa konfiguroinnin ajan, ja mittaustulosta yms voidaan katsella konfigurointiohjelman Monitor-toiminnolla.

TOIMINNAN KUVAUS



6841-punnituslähetin syöttää punnitussillalle noin 10 V jännitteen. Vaihtoehtoisesti voidaan käyttää muuta jännitelähdettä alueella 2.5...11 V. Jännitteen ei tarvitse olla tarkka, sillä 6841 mittaa jännitteen ja huomioi sen aina. Tarkkuutta saadaan lisättyä käyttämällä ns 6-johdinkytKentää, eli sillan syöttöön ja syötön mittaukseen erillisiä johtimia. Näin johtimien pituus ei vaikuta mittaustulokseen.

Lohkokaavion vasemmassa reunassa on kaksi analogista tuloa, edellä mainittu sillan syöttöjännitteen mittausta (excitation sense) ja sillasta saatava mV-signaali (mV). Laitte jakaa ensin mV-signaalin mittaamallaan sillan syöttöjännitteellä, jolloin saadaan suhteellinen signaali yksikkönään mV/V. Koska sillan syöttöjännite tuskin koskaan on tasan 10.000 V, tulisikin aina puhua punnitussillan yhteydessä mV/V-määrästä eikä millivolteista.

Signaalin muutoksia vaimennetaan aseteltavalla alipäästösuodattimella Lopass, ja muutokset voidaan pysäyttää kokonaan Hold-toiminnolla.

Anturisignaalin muutos näyttöyksiköiksi (esim kg) tehdään antamalla laitteelle 1-6 arvoparia, paljonko mikäkin mV/V-anturisignaali vastaa kuormaa. Näin tehdään samalla sekä skaalaus että tarvittaessa linearisointi.

Laitteessa on jokapäiväiseen käyttöön erillinen taaraustoiminto (tyhjäkuorman poisto), ja sillan

oma tyhjäpoikkeama kannattaakin huomioida jo skaalauksessa. Taara voidaan määrittää kahdella tavalla. Se on suoraan nähtävissä asettelumenussa In/Tare/Value, ja sitä voi vapaasti muuttaa. Toinen tapa on määrittää tämänhetkinen nettopaino (yleensä 0 kg) asettelumenun kohtaan In/Preset ja taaraustoiminnolla antaa laitteen itse laskea uusi taara. Laitteen voidaan myös sallia taarata itsensä, kun mittaustulokseksi on asetellun ajan lähellä nollaa.

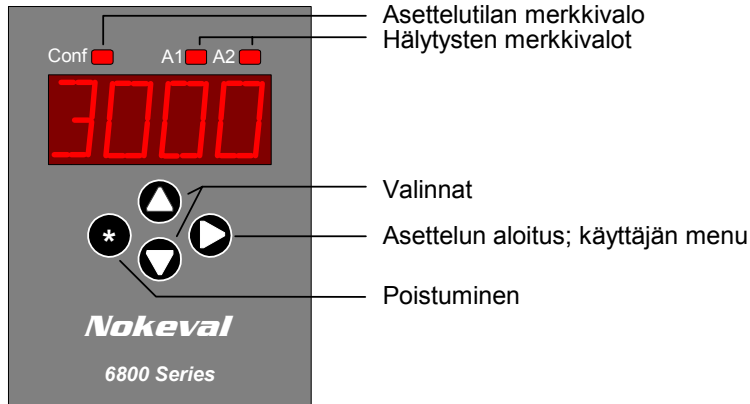
Taaratulle arvolle voidaan käyttää Dead-toimintoa, jolla näyttö saadaan putoamaan jyrkästi nolliin kuorman alittaessa valitun tason. Näin vaaka näyttää kauniisti nolliin kun kuormaa ei ole, vaikka taaraus olisi hieman pielessä. Dead-toiminnolla voidaan vaihtoehtoisesti estää vain negatiivisten arvojen näyttö.

Funktioita laitteessa on minimin ja maksimin pito: laite muistaa suurimman tai pienimmän mittaustuloksen ja käyttää sitä näytölle ja lähtöihin. Pito voidaan nolliin etupaneelista tai ulkoisella koskettimella tämänhetkiseen tuloarvoon. Minimi ja maksimi eivät säily käyttöjännitteen katketessa.

Tällä tavoin käsitelty mittaustulos näkyy näytöllä, ja siitä muodostetaan myös lähdöt: analoginen lähtöviesti, kaksi hälytystä ja vastaus sarjaviestin mittauskomentoon.

KÄYTTÖLIITTYMÄ

Etupaneeli



Normaalitila

Virrankytkennän jälkeen laite näyttää mittauslukemaa. Tätä kutsutaan normaalitilaksi. A1- ja A2-merkkivalot osoittavat hälytysten tilan. Mikään merkkivalo ei vilku.

Toiminnot, jotka on asetteluissa valittu etupaneelista suoritettaviksi (esim taaraus) voidaan käynnistää * -näppäimellä normaalitilassa. Tähän ei voida asettaa salasanasuojausta.

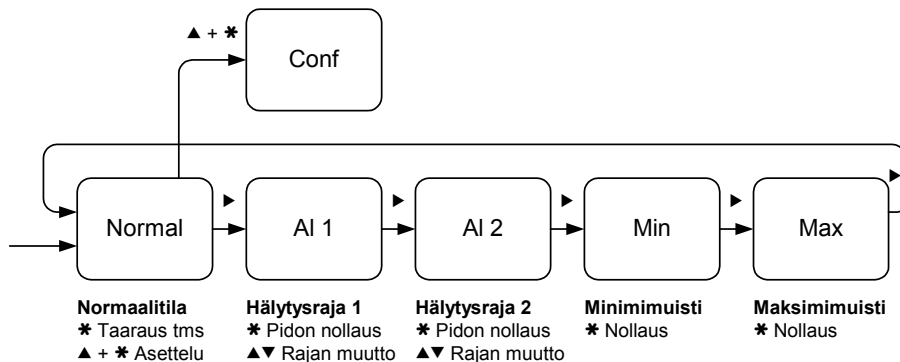
Käyttäjän menu

Hälytysrajoja voidaan säätää ja minimi/maksimimuisteja katsella menemättä asettelumenuun. Käytä ►-näppäintä valitsemaan käyttäjän toiminto: Hälytysraja 1 – Hälytysraja 2 – Minimi – Maksimi – Normaali. Vilkkuvat merkkivalot ilmaisevat tilan.

näky näytöllä, ja sitä voidaan muuttaa ▲- tai ▼-näppäimellä, lopuksi painetaan *. Valon vilkuessa voidaan myös hälytyspito nollata * -näppäimellä.

Hälytysmerkkivalon yksin vilkuessa hälytysraja

Hälytysmerkkivalon A1 vilkuessa yhdessä Conf-valon kanssa näytössä näkyy minimimuistin arvo, ja se voidaan nollata * -näppäimellä. Vastaavasti



kun A2 ja Conf vilkkuvat yhdessä, näkyy maksimimuisti.

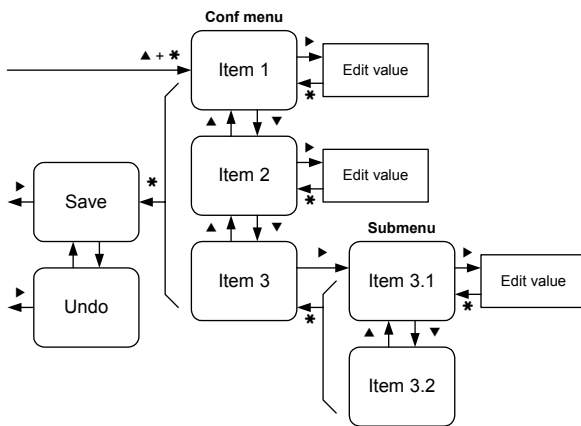
Jos asettelumenuissa on asetettu Gen/Opcode, täytyy käyttäjän syöttää se ennen kuin hälytysrajoja yms voi muuttaa.

Asettelumenuun käyttö

Paina * ja ▲ yhtäikää, kunnes näyttöön tulee asettelumenuun ensimmäinen kohta Gen, ja Conf-valo syttyy.

Jos asetteluille on aiemmin asetettu salasana (Cfcode), se täytyy syöttää tässä vaiheessa

(näytössä lukee Cod.0). Jos salasanaa ei tunneta, on se nollattava seuraavasti: Sammuta laite, pidä * ja ► pohjassa ja kytke virta. Näyttöön tulee teksti PWDC. Tämä poistaa asettelusalasanan tilapäisesti.



Valitse samantasoisten menunkohtien välillä ▲▼-näppäimin. Nähdäksesi tai muokataksesi asettelun arvoa paina ►. Muokkaa nuolinäppäimin ▲▼ ja lopuksi palaa takaisin *-näppäimellä.

Menu on ryhmitelty hierarkiseksi rakenteeksi, koska asetteluja on paljon. Sisääntulon asetukset on koottu omaan alimenuunsa (In), lähtöviestin omaansa (Out) jne. Alimenuun siirrytään ►-

näppäimellä ja palataan edelliselle tasolle *-näppäimellä.

Kun kaikki asetellut on tehty, poistutaan menun ylimmältä tasolta *-näppäimellä, jolloin näyttöön tulee Save. Talleta tekemäsi muutokset ja poistu ►-näppäimellä. Voit myös valita ▲▼ Undo ja poistua ►-näppäimellä, jolloin laite palauttaa edelliset asetellut. Tai voit jatkaa asettelua painamalla uudestaan *.

Arvojen muokkaus

Useimmat asetellut muokataan yksinkertaisesti ▲▼-näppäimin, ja poistutaan *-näppäimellä.

Desimaaliluvut (joissa on desimaalipiste) muokataan ▲▼►-näppäimin: Valitse vilkkuva, muokattava numero tai piste ►-näppäimellä ja säädä se arvoonsa ▲▼-näppäimin. Jos luku voi olla negatiivinen, ensimmäisen numeron sijaan voidaan valita miinusmerkki.

Salasanat Cfcode ja Opcode asetellaan seuraavasti: Paina ensin ► muokataksesi salasanaa. Paina ▲, jolloin näyttöön tulee Set (eli salasana on käytössä), sitten paina ►. Näyttöön tulee Cod.0. Syötä kuuden näppäimenpainalluksen sarja; kaikkia neljää näppäintä saa käyttää. Syötä sama uudelleen. Jos salasanat täsmäsivät, näyttöön tulee taas Set ja voit poistua *-näppäimellä. Salasanaksi ei käy *****. Salasana poistetaan käytöstä valitsemalla ▼ Off ja poistumalla.

Monitorointi

Monitoroinnilla voidaan tarkkailla laitteen mittaustuloksia, lähtöviestiä, hälytyksiä yms. Se käy päinsä joko konfigurointiohjelman Monitor-toiminnolla tai laitteen omassa Monitor-tilassa.

Monitor-tilaan siirrytään normaalitilasta painamalla yhtäaikaa * ja ▼. Tarkkailukohteita vaihdetaan ▲▼-näppäimin, ja monitoroinnista poistutaan *-näppäimellä.

Monitorointikohteet

Eräitä kohteita on merkitty sivun 5 lohkokaaavioon pyöreäkulmaisiin laatikoihin.

- **Rdg:** viimeisin lukema (sama joka näkyy mittaustilassa näytöllä)
- **Mea:** viimeisin mittaustulos mV/V vaimennettuna Lopass-suotimella. Tämä arvo on mV-arvo jaettuna Excit-arvolla.
- **mV:** viimeisin sillan mV-signaalin mittaustulos
- **Excit:** viimeisin sillan syöttöjännitteen mittaustulos, yksikkönä V.

- **Tare:** tämänhetkinen nollansiirto/taara-arvo, sama kuin asettelumenun In/Tare/Value
- **Out:** tämänhetkinen lähtöviesti yksikkönä V tai mA
- **Alarms:** hälytysten tila: 0=ei, 1=Alm1, 2=Alm2, 3=molemmat hälyttävät.
- **ExtSw:** ulkoisen koskettimen tila: Off=ei aktiivinen, On=aktiivinen.

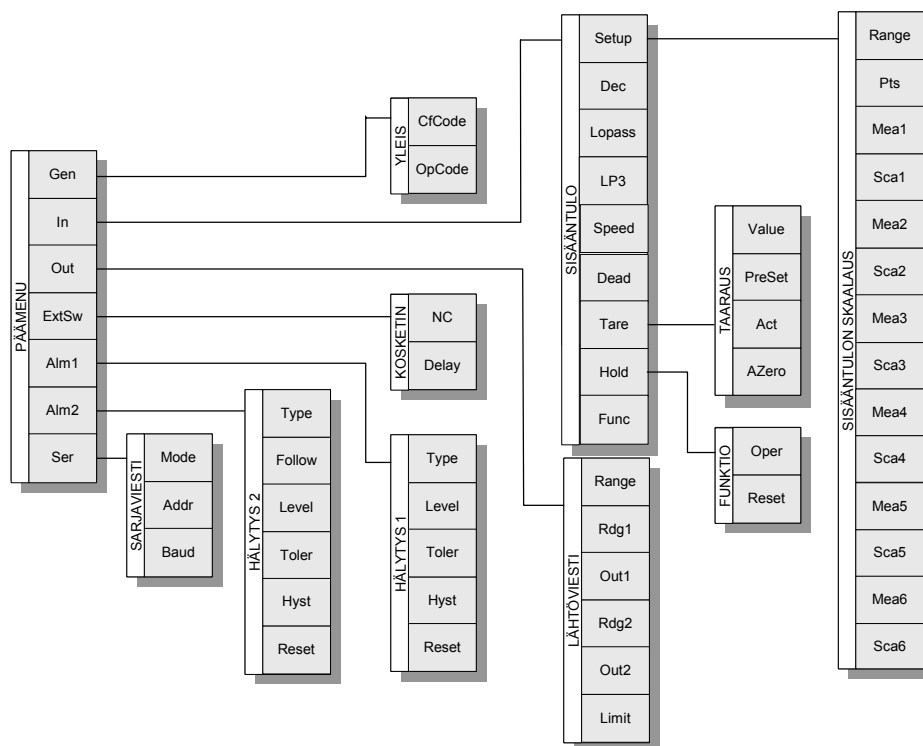
Viimeisenä Monitor-tilassa on kohta **Diag**, jolla voidaan tarkkailla laitteen havaitsemia vikatilanteita. Siirry ▼-näppäimellä kohtaan Diag ja paina ►. Jos mitään ei tapahdu, laitteella ei ole mitään valitettavaa. Jos tapahtuu, näyttöön tulee vikailmoitus, ja ▲▼-näppäimillä voidaan selailla ilmoituksia, jos niitä on useampi.

6841:ssä on kolme vikailmoitusta:

- **ExcLow:** sillan syöttöjännite alittaa 2 V. Tarkista kytkennät.
- **Overrange:** mV-tulo on ylittänyt alueensa. Tarkista kytkennät ja alueenvalinta In/Setup/Range.
- **ADErr:** A/D-muuntimelta ei saada mittaustuloksia. Laite vaatii huoltoa.

ASETTELUT

Menukaavio



Asettelujen selityksien sivunumerot

Gen	14	Out	12
In\Setup	9	ExtSw	12
In\Dec...Hold	10	Alm1, Alm2	13
In\Tare	11	Ser	14
In\Func	11		

Anturin määrittely – In/Setup-alimenu

Anturisignaali muutetaan voima- tai punnitusarvoksi In/Setup-menun asetteluilla.

Valitse ensin sähköinen mitta-alue Range-asetuksella. Valitse sitten tarvitsemasi määrä skaalaus/linearisointipisteitä, ja syötä anturisignaalit ja niitä vastaavat näyttämät joko numeroarvoina tai opettamalla.

Range

mV-tulon sähköisen mitta-alueen valinta. Tämä laite syöttää sillalle enintään 11.0 V jännitteen. Kerro se anturisi herkkyydellä suurimmalla

tarvitsemallasi kuormalla ja valitse riittävä mitta-alue sen mukaan. Alueet ovat:

- **40 mV** (-40...+40 mV)
- **100 mV** (-40...+100 mV)
- **180 mV** (-40...~+130 mV)

Esim anturi antaa 2 mV/V maksimikuormalla, jolloin suurin signaali on $2 \times 11 = 22$ mV. Valitse pienin alue 40 mV.

Pts

Linearisointipisteiden lukumäärän valinta. Vaihtoehdot ovat:

- **0:** Ei skaalausta. Käytetään anturisignaali sellaisenaan, näyttö näyttää signaalia sellaisenaan yksikössä mV/V.
- **1:** Yhden pisteen skaalaus. Laitteeseen asetetaan yksi anturisignaalin lukema (mV/V) ja sitä vastaava näyttämä (esim kg), ja tästä laite laskee kertoimen, jolla anturisignaali kerrotaan.
- **2:** Kahden pisteen skaalaus. Laitteeseen asetetaan kaksi anturisignaali-näyttämäparia.
- **3...6:** Useamman pisteen skaalaus/linearisointi. Asetetaan useita anturisignaali-näyttämäpareja, ja laite käyttää niiden välissä lineaarista interpolointia ja ulkopuolella ekstrapolointia kahden lähimmän pisteen avulla. Anturisignaalit (Mea) on asetettava nousevaan järjestykseen, pienin kohtaan Mea1 jne.

Mea1...6

Anturisignaaliarvot (yksikkönään mV/V), joilla laitteen tulisi näyttää Sca-kohtiin asetettuja arvoja. Arvoja ei syötetä millivolteina, sillä ne riippuvat kulloisestakin sillan syöttöjännitteestä, vaan ne annetaan signaalijännitteen ja sillan syöttöjännitteen suhteena!!!

Sca1...6

Arvot (kg, ton, N...) joita laitteen tulisi näyttää vastaavilla Mea-kohtiin asetetuilla anturisignaaleilla. Yksikön voi valita vapaasti, eikä sitä aseteta laitteen muistiin.

Opettaminen

Punnituslähetin saadaan tarkimmin linearisoitua, jos vaa'alle on mahdollista saada useita tunnettuja painoja. Tällöin voidaan antaa lähettimen itse mitata kutakin painoa vastaava anturisignaali.

Anturisignaalia voidaan tarkastella Monitor-toiminnolla, mutta opettamiseen on helpompikin tapa:

1. Ennen opetusta on suositeltavaa **poistaa taaraus** asettelemalla In/Tare/Value-kohdan arvoksi 0.000.
2. Valitse In/Setup-alimenussa mittausalue **Range** kuten edellä selostettu.
3. Valitse **opetuspisteiden määrä** In/Setup/Pts-kohtaan.
4. Aseta vaa'alle ensimmäinen, kevyin **paino** (yleensä ensimmäinen piste on 0 kg).
5. Siirry In/Setup-alimenussa kohtaan **Mea1** siten että näytöllä lukee Mea1.
6. **Paina** ja pidä painettuna ►-näppäin. Paina sitten myös ▲-näppäin alas ja päästä molemmat. Näytölle tulee tämänhetkinen anturisignaali. Poistu ✱:llä.
7. Asettele **Sca1**-kohtaan opetuspainon paino.
8. Toista kohdat 5-7 pareille Mea2/Sca2 jne.

Tietokoneella konfigurointiohjelmaa käytettäessä voidaan tämänhetkinen anturisignaali kopioida Mea-kohtiin antamalla Lock-toiminto kyseiselle Mea-asetukselle. Ks konfigurointiohjelman käyttöohje.

Muut sisääntulon asetellut – In-alimenu

Dec

Desimaalipisteen paikka. Valitse tarkkuus, montako numeroa haluat nähdä pisteen jälkeen. Laite osaa tilapäisesti pienentää desimaalien määrää, ellei lukuarvo muuten mahdu näyttöön.

Dec voidaan asetella myös negatiiviseksi. Tällöin vastaava määrä viimeisiä numeroita pyöristetään nolnaan. Esim jos Dec=-2, näyttö pyöristyy lähimpään sataan, ja kaksi viimeistä numeroa ovat nollia.

Lopass

Alipäästösuodatin mittauslukeman heilahtelun ja kohinan vaimentamiseen. Aseta aikavakio sekunneissa, jossa näyttö saavuttaa 63%

askelmaisesta sisääntulon muutoksesta. Katso myös LP3-asetus.

Poiskytkentä: aseta nollassi.

Vaikuttaa näyttöön, lähtöviestiin, hälytyksiin ja sarjaviestiin.

LP3

Kolmannen asteen alipäästösuodattimen kytkentä. Kolmannen asteen suodatin vaimentaa tehokkaammin häiriöitä ja asettuu askelmuutoksen jälkeen nopeammin kuin ensimmäisen asteen suodatin.

- **No:** Ensimmäisen asteen suodatin. Aikavakio Lopass 0.3...600 s.
- **Yes:** Kolmannen asteen suodatin. Aikavakio Lopass 1.0...600 s.

Speed

Mittaussnopeuden valinta. Vaihtoehdot 4, 10 ja 14 mittausta sekunnissa. Tarkkuusmäärittelyt ovat voimassa vain hitaimmalle nopeudelle.

Dead

Näytön kuollut alue. Dead-asetusta pienemmät näyttöarvot pyöristetään nolaksi. Jos Dead asetellaan nolaksi, negatiivisia lukemia ei näytetä. Jos Dead asetellaan negatiiviseksi (esim -1.00), kaikki lukemat näytetään sellaisenaan.

Dead-toiminnolla saadaan tyhjä vaaka näyttämään nolaa, vaikka nollaus tai taaraus olisi hieman pielessä.

Jos itsenollaus (In/Tare/AZero) on käytössä, Dead-asetus määrittääkin alueen, jolla lähetin voi nolata itsensä. Ks lisätietoja In/Tare/Azero.

Hold

Näytön pito. Kun tässä valittu kytkin suljetaan, näyttö ja lähdöt pysähtyvät sen hetkiseen arvoon, ja näytöllä vuorottelee mittaustuloksen kanssa teksti "Hold". Kytkimen avautuessa normaali toiminta jatkuu.

Vaihtoehdot:

- **Off**: ei käytössä.
- **FP**: etupaneelin *-näppäimellä normaalitilassa.
- **ExtSw**: ulkoisella kytkimellä (ks ExtSw-alimenu).
- **Both**: kummalla tahansa edellisistä.

Ulkoiseen kytkimeen liittyvät asetteluja, ks ExtSw-alimenu.

Taaraus – Tare-alimenu

Punnituslähetin voidaan taarata kolmella tapaa:

- Syöttää skaalatusta/linearisoidusta mittaustuloksesta arvo, joka asetetaan In/Tare/Value-kohtaan.
- Antaa laitteen taarata itsensä joko nolaa tai muuhun arvoon (Act ja Preset).
- Antaa laitteen taarata itsensä nolaa, kun mittaustulos on ollut lähellä nolaa riittävän ajan (AZero).

Value

Näyttöarvosta vähennettävä siirros. Jos laitteen halutaan näyttävän säännönmukaisesti pienempiä tai suurempia lukemia, voidaan In/Tare/Value-arvoa korjata asettelumenusta käsin. Esim näytön halutaan näyttävän aina 7.2:lla suurempia lukemia: vähennä Value-arvoa 7.2:lla.

Act

Taaruskytkimen valinta. Kun tässä valittu kytkin suljetaan, laite taaraa itsensä.

Vaihtoehdot:

- **Off**: ei käytössä.

- **FP**: etupaneelin *-näppäimellä normaalitilassa.
- **ExtSw**: ulkoisella kytkimellä (ks ExtSw-alimenu).
- **Both**: kummalla tahansa edellisistä.

Preset

Arvo, johon laite taaraa itse itsensä. Kun laite taarataan Act-kohdasta valitulla kytkimellä, laite laskee uuden taara-arvon (In/Tare/Value) siten, että näyttö alkaa tämänhetkisellä sisäntulolla näyttää Preset-arvoa.

AZero

Taarusen automaattinen korjaus. Kun lukema on ollut lähellä nolaa AZero-kohtaan asetetun ajan (sekunteina), lähetin taaraa itsensä niin, että lukemaksi tulee nolla. Aika voidaan asettaa 1-30 sekuntia.

Aseta lukema-alue, jolla nollaus on sallittu, In/Dead-kohtaan.

Poiskytkentä: aseta nolaksi. Tällöin In/Dead toimii kuten In/Dead-kohdassa selostettu.

Tulon funktiot – In/Func-alimenu

Oper

Erikoistoiminnon valinta.

- **Off**: ei erikoistoimintaa.

- **Min**: näyttö ja lähdöt seuraavat pienintä sisäntuloarvoa.
- **Max**: suurinta sisäntuloarvoa.

Ks myös Freset sekä Käyttäjän menu.

Reset

Erikoistoiminnon nollauskytkimen valinta. Kun tässä valittu kytkin suljetaan, minimi- ja maksimimauitit nollautuvat tämänhetkiseen mittaustulokseen. Koskee myös Käyttäjän menussa nähtävää minimi- ja maksimiarvoa.

Vaihtoehdot:

- **Off:** ei käytössä.
- **FP:** etupaneelin *-näppäimellä normaalitilassa.
- **ExtSw:** ulkoisella kytkimellä (ks ExtSw-alimenu).
- **Both:** kummalla tahansa edellisistä.

Analoginen lähtöviesti – Out-alimenu

Analoginen lähtöviesti seuraa aina näyttöarvoa suodatuksineen, taarauksineen, pitotoimintoineen, min/max-funktioineen jne.

Asettelutilan Out-menuun on koottu lähtöviestiin liittyvät asetellut.

Range

Lähtöviestin alueen valinta. Vaihtoehdot:

- **Off:** lähtöviesti ei käytössä
- **V:** jänniteviesti 0-10V tai kapeampi
- **mA:** virtaviesti 0-20mA tai kapeampi

Rdg1

Näyttölukema, jota vastaa Out1-kohtaan asetettu lähtöviesti.

Out1

Lähtöviesti (yksikkönä V tai mA), jota vastaa Rdg1-kohtaan asetettu lukema.

Rdg2

Out2-kohtaa vastaava lukema.

Out2

Rdg2-kohtaa vastaava lähtöviesti.

Limit

Lähtöviestin rajoitus:

- **No:** Lähtöviesti käyttää koko fyysisen toiminta-alueensa alueen ylityksissä, n. 0...11 V tai 0...21 mA.
- **Yes:** Lähtöviesti on rajoitettu Out1- ja Out2-arvojen väliin. Käytetään esim piirturien kera.

Esimerkki

Halutaan 0-1000 kg punnitustuloksesta lähtöviesti 4-20mA. Asetellaan:

Range = mA

Rdg1 = 0 (kg)

Out1 = 4 (mA)

Rdg2 = 1000 (kg)

Out2 = 20 (mA)

Ulkoinen kosketin – ExtSw-alimenu

Ulkoisen kosketintulon asetellut. Kosketinta voidaan käyttää:

- Min/Max-funktion nollaukseen (In/Func/Freset)
- Taaraukseen (In/Tare/Act)
- Näytön pitotoimintoon (In/Hold)
- Hälytysten nollaamiseen (Alm1/Reset ja Alm2/Reset)

Useampi edellä mainituista toiminnoista on mahdollista kytkeä yhtäaikaa päälle.

Asetellut löytyvät asettelutilan ExtSw-menusta.

NC

Koskettimen käänteisen toimsuunnan valinta:

- **No** = Normaalisti auki oleva kosketin (NO), toiminta tapahtuu sulkeutuessa / jännitteen mennessä alas.
- **Yes** = Normaalisti kiinni oleva kosketin (NC), toiminta tapahtuu avautuessa / jännitteen noustessa.

Delay

Toimintaviive, parantaa häiriönsietoa. Aseta aika sekunteina, jonka verran kytkimen on oltava kiinni tai auki, ennen kuin lähetin hyväksyy tilan muutoksen. (Asetettu aika tallentuu laitteen muistiin 0.26 s monikertoina.)

Hälytysreleet – Alm1 ja Alm2

Laitteessa on kaksi itsenäistä hälytysrelettä. Ne voidaan asetella ala- tai ylärajahälytyksiksi tai ikkunahälytyksiksi. Hälytysraja 2 voidaan määrittää seuraamaan hälytysrajaa 1, jolloin käyttäjä voi siirtää molempia kerralla. Hälytysrajoihin päästään käsiksi asettelutilan lisäksi käyttäjän menun kautta, ks Käyttöliittymä (sivu 6).

Jos laitteelta katkeaa virta, rele 1 avautuu ja rele 2 sulkeutuu.

Hälytysasettelut asettelumenun Alm1- ja Alm2-alimenuissa:

Type

Hälytystyyppin valinta:

- **Off:** Ei hälytystä.
- **Lo:** Hälyttää näyttöarvon alittaessa hälytysrajan, joka on Level+Toler.
- **Hi:** Hälyttää näyttöarvon ylittäessä hälytysrajan, joka on Level+Toler.
- **LoNc:** Kuin Lo, mutta rele toimii käänteisesti.
- **HiNc:** Kuin Hi, mutta rele toimii käänteisesti.
- **Inside:** Hälyttää kun näyttöarvo on välillä Level-Toler...Level+Toler eli enintään Toler-arvon päässä Level-arvosta.
- **Outside:** Hälyttää kun näyttöarvo on Level-arvosta kauempana kuin Toler-arvo.
- **Settled:** Hälyttää kun lukema on asettunut paikalleen. Tässä tyyppissä muut hälytysasettelut kuin Reset eivät ole käytössä.

Level ja Follow

Hälytysrajan valinta. Ks myös Toler-asetus. Jos Alm2-hälytyksen Follow-asetus on päällä, sen hälytysraja muodostuu 1-hälytyksen Level-asetuksesta lisätynä 2-hälytyksen Level-

asetuksella. Tällöin yhdellä hälytysrajan muuttamisella voidaan kerralla siirtää molempia hälytysrajoja. Tällöin 2-hälytyksen Level-asetus ei myöskään näy käyttäjän menussa.

Toler

Hälytyksen toleranssi. Ala- ja ylärajahälytyksillä (Lo, Hi, LoNc, HiNc) hälytysraja muodostuu summaamalla Level- ja Toler-asetukset, jotka voivat olla myös negatiivisia. Voidaan hyödyntää esim annostelussa: Halutaan annostella 500 kg, joten käyttäjä asettelee Level=500. Jos todetaan venttiilin sulkeutuessa putkesta tulevan vielä 5 kg tavaraa, voidaan tämä kompensoida asettamalla Toler=-5, jolloin todellinen hälytysraja on 495.

Ikkunahälytyksillä (Inside, Outside) Toler määrää hälytysalueen leveyden: hälytysrajat ovat Level-Toler ja Level+Toler.

Hyst

Hälytyksen hystereesi. Hälytyksen aktivoituessa hälytys ei mene pois päältä ennen kuin näyttöarvo palaa takaisinpäin Hyst-asetuksen verran. Annetaan aina positiivisena. Esimerkki: Ylärajahälytys 50:ssä, Hyst=5. Hälytys aktivoituu kun näyttöarvo ylittää 50 ja poistuu kun alittaa 45.

Reset

Hälytyksen pitotoiminto:

- **Auto:** Hälytys poistuu itsestään kun arvo alittaa/ylittää hälytysrajan hystereesin verran.
- **FP:** Hälytys jää päälle, kunnes käyttäjä kuittaa etupaneelin *-näppäimellä normaalitilassa.
- **ExtSw:** Hälytys jää päälle, kunnes kuitataan ulkoisella koskettimella.
- **Both:** Hälytys jää päälle kunnes kuitataan etupaneelistä tai ulkoisella koskettimella.

Sarjaviestin – Ser-alimenu

Sarjaviestin RS-485 asettelut. Sarjaviestillä voidaan lukea mittauksia tai asettaa laite. Lue myös sarjaliikenneprotokollia käsittelevät luvut jäljempänä.

Mode

- **SCL:** Laite toimii Nokeval SCL-laitteena ja vastaa kun kysytään. Voidaan tässä tilassa käyttää tiedonkeruujärjestelmissä sekä asettaa Mekuwinin avulla.
- **Modbus:** Laite toimii Modbus RTU-laitteena. Mittauslukemia voidaan lukea ja asetteluja muuttaa.
- **ASCII:** Laite lähettää itsenäisesti mittauslukemia ASCII-merkeinä ilman kyselyä esim kenttänäytölle. Lukema muodostuu merkeistä -0123456789. ja sen edessä saattaa olla välilyöntejä.

Lukeman perässä tulee CRLF (ASCII-merkit 13 ja 10).

Addr

Osoite sarjaväylässä. SCL:llä voidaan käyttää 0-123, ja laite vastaa aina myös osoitteessa 126. Modbusilla hyväksyttäviä osoitteita ovat 1-247.

Baud

Liikennenoisuus. Voidaan valita vaihtoehdoista 1200, 2400, 4800, 9600, 19200, 38400 ja 57600 bittiä sekunnissa. Muut liikenneparametrit ovat 8 databittiä, ei pariteettia ja 1 stop-bitti, siis 8N1, paitsi Modbusille 8E1 (even pariteetti).

Muut asettelut – Gen-alimenu

Gen-menuun on koottu asettelut, jotka eivät liity mittauksiin tai lähtöihin.

Cfcode

Salasana asettelumenuun. Jos asetetaan käyttöön (Set), käyttäjän tulee tietää salasana päästäkseen uudelleen asetteluun kimppeeseen.

Käyttöönotto: Kun näytössä lukee Cfcode, paina ►. Valitse ▲ Set ja paina ►. Syötä kuusi

näppäimenpainallusta (esim **▲►▼▼) ja sama uudelleen. Jos nämä täsmäsivät, näyttöön tulee taas Set. Poistu *llä.

Opcode

Salasana käyttäjän menuun, jossa voidaan säätää hälytysrajoja ja katsella minimi/maksimimuistia. Syötetään kuten kohdassa Cfcode.

SCL-PROTOKOLLA

Nokevalin SCL-protokolla ja komennot on tarkemmin esitelty erillisessä SCL-käyttöohjeessa, jonka saa mm Nokevalin www-sivuilta. Ks myös Ser-asettelut.

Laite tunnistaa seuraavat komennot:

TYPE ?

Palauttaa tyyppinsä ja ohjelmaversiona: "6841 V2.2" (ei lainausmerkeissä).

SN ?

Palauttaa sarjanumeronsa, jos laitteeseen on se ohjelmoitu, esim "A123456".

MEA CH 1 ?

Palauttaa viimeisimmän mittaustuloksen. Käyttää merkkejä -0123456789 ja piste. Tieteellistä esitysmuotoa (esim 3.2e-6) ei käytetä. Lukema

esitetään kuudella merkitsevällä numerolla paitsi negatiiviset viidellä.

TARE

Taaraus. Laite taaraa itsensä In\Tare\Preset – kohdassa määrättyyn arvoon. Taaraus tallettuu haihtumattomaan muistiin.

MN xxxxxxxxxx

Nokeval Mekuwin-konfigurointiohjelman komennot.

CH 1 AV 1 xxxxx

Muuttaa hälytysrajan 1 arvoon xxxxx (Alm1/Level). Arvo saa koostua merkeistä välilyönti, +, -, piste ja numerot 0...9.

CH 1 AV 2 xxxxx

Muuttaa hälytysrajan 2 arvoon xxxxx (Alm2/Level).

MODBUS-PROTOKOLLA

Komennot

- **3 Read Holding Registers:** asettelujen lukeminen.
- **6 Write Single Register:** asettelujen muuttaminen.
- **16 Write Multiple registers:** asettelujen muuttaminen.
- **17 Report Slave ID:** laitteen tyyppin ja version kysely.
- **109 Meku:** Mekuwin-ohjelma käyttää tätä.

Kun asetteluja muutetaan kirjoittamalla Holding-rekistereihin, muutokset talletetaan automaattisesti pysyväismuistiin (EEPROM). Siksi seuraavaan komentoon vastaaminen saattaa kestää joitakin satoja mikrosekunteja.

Komennon ja vastauksen maksimipituus on 220 bytes.

Komento 17 palauttaa 0x11 <bytecount> 0x00 0xFF, jonka perässä ”6841 V2.2 A123456”, esimerkiksi.

Sarjaliikenneasettelujen muutokset astuvat voimaan vasta, kun virta katkaistaan. Muuten yhteys katkeaisi kesken asettelujen.

Datatyypit

- **BOOL:** Pois/päällä-tyyppiset asettelut. Vain alin bitti käytössä.
- **BYTE:** Yksitavuiset asettelut. Vain alemmaa (jälkimmäistä) tavua sanassa käytetään.
- **WORD:** 16-bittiset asettelut.
- **ENUM:** Vaihtoehtotyyppiset asettelut. Vain alempi tavu käytössä.
- **CODE:** Salasanatyyppiset asettelut 12 bittiä. 0=ei käytössä.
- **FLOAT:** 32-bittinen liukuluku IEEE 754. Vähemmän merkitsevä sana ensin (LSWF, little-endian).

Yhden Modbus-rekisterin sisällä data esitetään eniten merkitsevä tavu ensin (MSBF, big-endian).

Holding registers

Register	Name	Type	Values
0	Conf\Gen\Cfcode	CODE	
1	Conf\Gen\Opcode	CODE	
2	Conf\In\Dec	BYTE	Signed -2...4
3..4	Conf\In\Lopass	FLOAT	Unsigned
5	Conf\In\LP3	BOOL	
6	Conf\In\Speed	ENUM	See table E1
7..8	Conf\In\Dead	FLOAT	Signed
9	Conf\In\Hold	ENUM	See table E2
10	Conf\In\Setup\Range	ENUM	See table E3
11	Conf\In\Setup\Pts	BYTE	Unsigned 0...6
12..13	Conf\In\Setup\Mea1	FLOAT	Signed
14..15	Conf\In\Setup\Sca1	FLOAT	Signed
16..17	Conf\In\Setup\Mea2	FLOAT	Signed
18..19	Conf\In\Setup\Sca2	FLOAT	Signed

20..21	Conf\In\Setup\Mea3	FLOAT	Signed
22..23	Conf\In\Setup\Sca3	FLOAT	Signed
24..25	Conf\In\Setup\Mea4	FLOAT	Signed
26..27	Conf\In\Setup\Sca4	FLOAT	Signed
28..29	Conf\In\Setup\Mea5	FLOAT	Signed
30..31	Conf\In\Setup\Sca5	FLOAT	Signed
32..33	Conf\In\Setup\Mea6	FLOAT	Signed
34..35	Conf\In\Setup\Sca6	FLOAT	Signed
36..37	Conf\In\Tare\Value	FLOAT	Signed
38..39	Conf\In\Tare\Preset	FLOAT	Signed
40	Conf\In\Tare\Act	ENUM	See table E2
41	Conf\In\Tare\AZero	BYTE	Unsigned 0...30
42	Conf\In\Func\Oper	ENUM	See table E4
43	Conf\In\Func\Reset	ENUM	See table E2
44	Conf\Out\Range	ENUM	See table E5
45..46	Conf\Out\Rdg1	FLOAT	Signed
47..48	Conf\Out\Out1	FLOAT	Signed
49..50	Conf\Out\Rdg2	FLOAT	Signed
51..52	Conf\Out\Out2	FLOAT	Signed
53	Conf\Out\Limit	BOOL	
54	Conf\ExtSw\NC	BOOL	
55..56	Conf\ExtSw\Delay	FLOAT	Unsigned
57	Conf\Alm1\Type	ENUM	See table E6
58..59	Conf\Alm1\Level	FLOAT	Signed
60..61	Conf\Alm1\Toler	FLOAT	Signed
62..63	Conf\Alm1\Hyst	FLOAT	Unsigned
64	Conf\Alm1\Reset	ENUM	See table E7
65	Conf\Alm2\Type	ENUM	See table E6
66	Conf\Alm2\Follow	BOOL	
67..68	Conf\Alm2\Level	FLOAT	Signed
69..70	Conf\Alm2\Toler	FLOAT	Signed
71..72	Conf\Alm2\Hyst	FLOAT	Unsigned
73	Conf\Alm2\Reset	ENUM	See table E7
74	Conf\Ser\Mode	ENUM	See table E8
75	Conf\Ser\Addr	BYTE	Unsigned 0...255
76	Conf\Ser\Baud	ENUM	See table E9
77..78	Oper\AL1	FLOAT	Signed
79..80	Oper\AL2	FLOAT	Signed
81..82	Oper\Min	FLOAT	Signed
83..84	Oper\Max	FLOAT	Signed
85..86	Mon\Rdg	FLOAT	Signed
87..88	Mon\Mea	FLOAT	Signed
89..90	Mon\mV	FLOAT	Signed
91..92	Mon\Excit	FLOAT	Signed
93..94	Mon\Tare	FLOAT	Signed

95..96	Mon\Out	FLOAT	Signed
97	Mon\Alarms	BYTE	Bits 0...3
98	Mon\ExtSw	BOOL	
1000	Tare	BYTE	

Laite voidaan taarata kirjoittamalla arvo 84 (0x54, 'T') Holding-rekisteriin 1000.

Input registers

Register	Name	Type	Values
0..1	Mon\Rdg	FLOAT	Signed
2..3	Mon\Mea	FLOAT	Signed
4..5	Mon\mV	FLOAT	Signed
6..7	Mon\Excit	FLOAT	Signed
8..9	Mon\Tare	FLOAT	Signed
10..11	Mon\Out	FLOAT	Signed
1000	Mon\Rdg	WORD	Signed

Viimeisin skaalattu lukema voidaan noutaa input-rekisteristä 0 liukulukuna. Vaihtoehtoisesti se voidaan noutaa 16-bittisenä etumerkillisenä kokonaislukuna rekisteristä 1000. Kun kokonaisluku jaetaan 10^{Dec} :llä, saadaan todellinen lukema. Dec tarkoittaa asetteluissa valittua desimaalien määrää pisteen jälkeen.

Enum explanations

Table E1

Value	Speed
0	4 Hz
1	10 Hz
2	14 Hz

Table E2

Value	Reset
0	Off
1	FP
2	ExtSw
3	Both

Table E3

Value	Range
0	40mV
1	100mV
2	180mV

Table E4

Value	Oper
0	Off
1	Min

2	Max
---	-----

Table E5

Value	Range
0	Off
1	V
2	mA

Table E6

Value	Type
0	Off
1	Lo
2	Hi
3	LoNc
4	HiNc
5	Inside
6	Outside
7	Settled

Table E7

Value	Reset
0	Auto
1	FP

2	ExtSw
3	Both

Table E8

Value	Mode
0	SCL
1	Modbus
2	ASCII

Table E9

Value	Baud
0	1200
1	2400
2	4800
3	9600
4	19200
5	38400
6	57600
7	115200

Nokeval

**Yrittäjäkatu 12
37100 Nokia
Finland**

**Tel +358 3 3424800
Fax +358 3 3422066
www.nokeval.com**