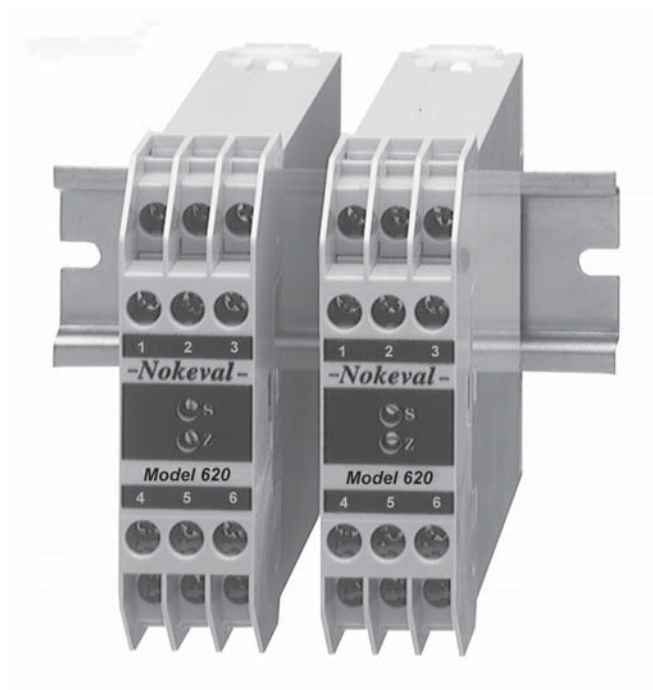


Nokeval

No 021001

Käyttöohje 620S



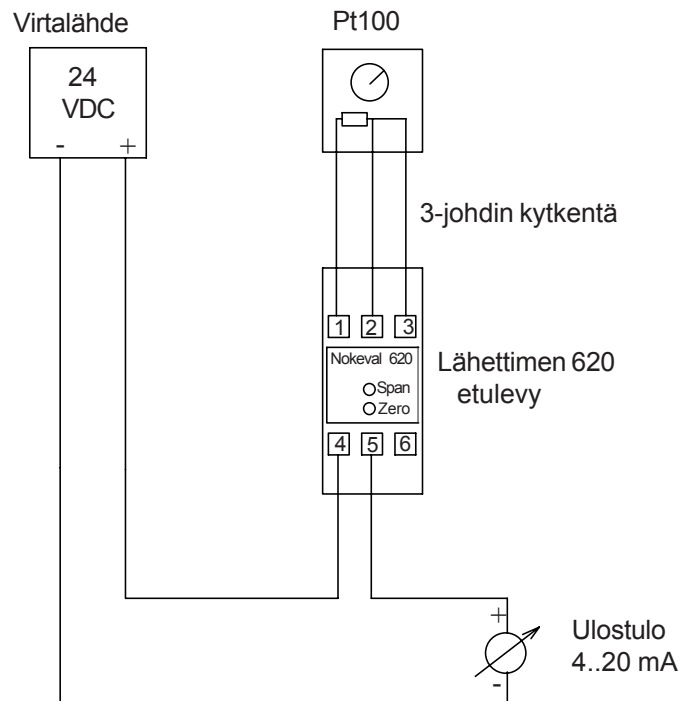
Nokeval Oy

Yrittäjätu 12
37100 NOKIA

Puh. 03-342 4800
Fax. 03-342 2066

email support@nokeval.com
[http:// www.nokeval.com](http://www.nokeval.com)

Lämpötilalähetin 620S Pt100-anturille



Yleiskuvaus

Lämpötilalähetin, malli 620S on kehitetty Pt100 vastusanturille vaativiin lämpötilan mittaus-kohteisiin. Suuri mittaustarkkuus on saavutettu linearisoimalla mittausviesti 0,05 % tarkkuudella lämpötilaan mittausalueella -200..+800°C. Linjavastuksen automaattinen kompensointi 100Ω vastukseen asti mahdollistaa anturin pitkän siirtoetäisyyden pienipoikkipinta-alaisilla signaali-kaapeleilla. Mittausalue on helposti muutettavissa aluevastuksilla vapaasti koko mittaus-alueella -200..+800°C. Lähtöviestin hienosäädöt aseteltavissa potentiometreillä etulevystä. Lähetin toimitetaan eri alueille tilauksen mukaan.

Tekniset tiedot:

Tarkkuus	±0,05 % alueesta
Lineaarisuus	±0,05 % alueesta
Ympäristölämpötilan vaikutus	
- alueen leveys alle 100°C	±0,01 %/°C
- alueen leveys yli 100°C	±0,005 %/°C
Syöttöjänniteläht. vaikutus	±0,005 %/V
Toistuvuus	0,05 % alueesta
Anturijohtimien vaikutus	±0,002 %/Ω
Käyttöjännitealue	12..36 VDC
Lähtöviesti	4..20 mA
Min. lähtöviesti	3,3 mA
Virtarajoitus	27 mA
Anturivirta	0,8 mA
Ympäristölämpötila	0..60°C

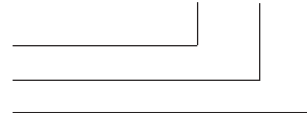
Asennus:	35 mm DIN 46277 kiskoon
Liittimet	2 x 1,5 mm ²
Moduulileveys	22,5 mm

Suojausluokka	IP10
Kotelomateriaali	polykarbonaatti
Paino	200 g
Mittausalue	-200..+800°C
Min. alueen leveys	50°C
Max. alueen leveys	800°C
Nollan siirtoalue	-50..0..+50°C

Tilauseesimerkki

Malli 620S - Pt100 - 0 / 200

Anturi
Min. alue (4 mA)
Max. alue (20 mA)

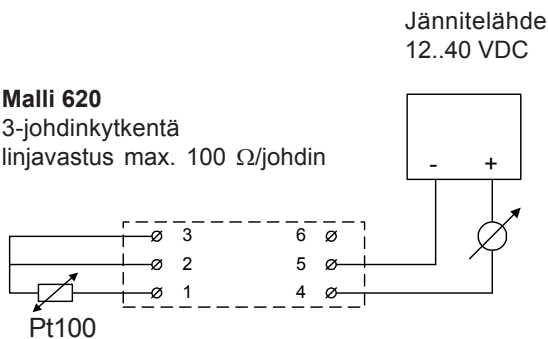


Tilauseesimerkki, alue 0-100°C,
tyyppi: 620S-Pt100-0/100

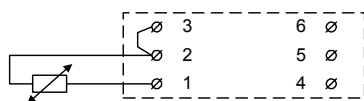
Riviliitinkytkentä

Malli 620

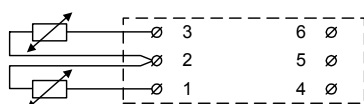
3-johdinkytkentä
linjavastus max. 100 Ω/johdin



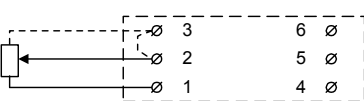
2-johdinkytkentä



Eromittaus (erikois tilauksesta)

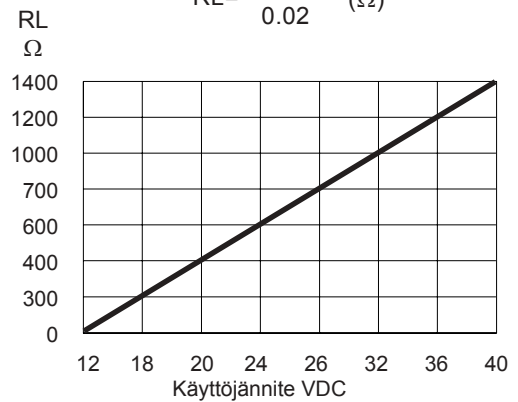


Potentiometri (erikois tilauksesta)

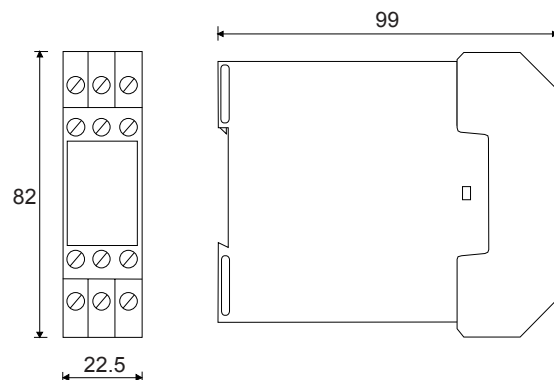


Lähtöviestin kuormitusvastus

$$R_L = \frac{+V - 12}{0.02} (\Omega)$$



Mittakuvat



Liittimet 2 x 2,5 mm
Kiinnitys DIN 46277

620S Lähettimen kalibrointi

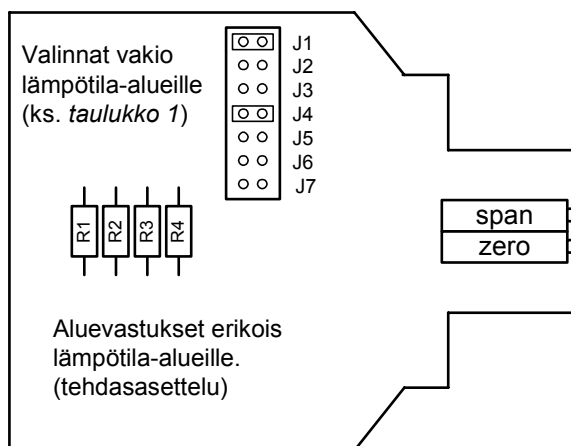
Lähetinmalli 620S toimitetaan valmistajalta vakioalueella kalibroituna (0..100°C) mikäli muuta aluetta ei tilattaessa mainita. Mittausaluetta voidaan muuttaa oikosulkupaloilla tai aluevastuksia vaihtamalla.

Kalibrointimenettely:

1. Avaa lähettimen etulevy ja vedä piirikortti pois kotelostaan.
2. Valitse lämpötila-alue oikosulkupaloilla
3. Kytke Pt100 kalibrointivastus lähettimen sisääntuloon (3-johdin kytkentä), sekä 4½-numeron mA-mittari ulostulosilmukkaan.
4. Asettele kalibrointivastus valitun alueen minimi lämpötila-arvoon.
5. Säädä ZERO-trimmerillä ulostuloon 4,000 mA.
6. Asettele kalibrointivastus valitun alueen maksimi lämpötila-arvoon.
7. Säädä SPAN-trimmerillä ulostuloon 20,000 mA.
8. Toista kohdat 4, 5, 6 ja 7.

Varmista, että mittarilukemat ovat ilmoitettujen tarkkuusarvojen sisällä. (0,05 % alueesta = 0,008 mA ulostulo virrasta.)

620S Asettelut piirilevyllä



Taulukko 1. vakiolämpötila-alueet

Lämpötila-alue	Jumper asetukset
0..100°C	J1, J4
0..150°C	J2, J5
0..200°C	J3, J6

HUOM: muut kuin taulukon 1 mukaiset lämpötila-alueet asetellaan aluevastuksilla R1..R4. Aluevastusten koot määritellään halutuille lämpötila-alueille tehdasaseteltuna.

Muistiinpanoja:

Muistiinpanoja:

Nokeval Oy

Yrittäjätatu 12

37100 NOKIA

Puh. 03-342 4800 email support@nokeval.com

Fax. 03-342 2066 [http:// www.nokeval.com](http://www.nokeval.com)