



FD200-sarja

Käyttöohje

Sisällysluettelo

Dokumentin tiedot	2
FD200A4 ja FD200A6 kenttänäytöt	3
Käyttöjännitteen kytkeminen	4
Asettelu	5
Tekniset tiedot.....	6

Dokumentin tiedot

Soveltuvuus laitteille:	FD200A4 (4-numeroinen laite) FD200A6 (6-numeroinen laite)
Koteloversiot:	1.0:sta 1.0:aan
Dokumenttityyppi:	manual
Dokumentin ID:	3066
Dokumentin versio:	4
Dokumentin päiväys:	8.12.2011

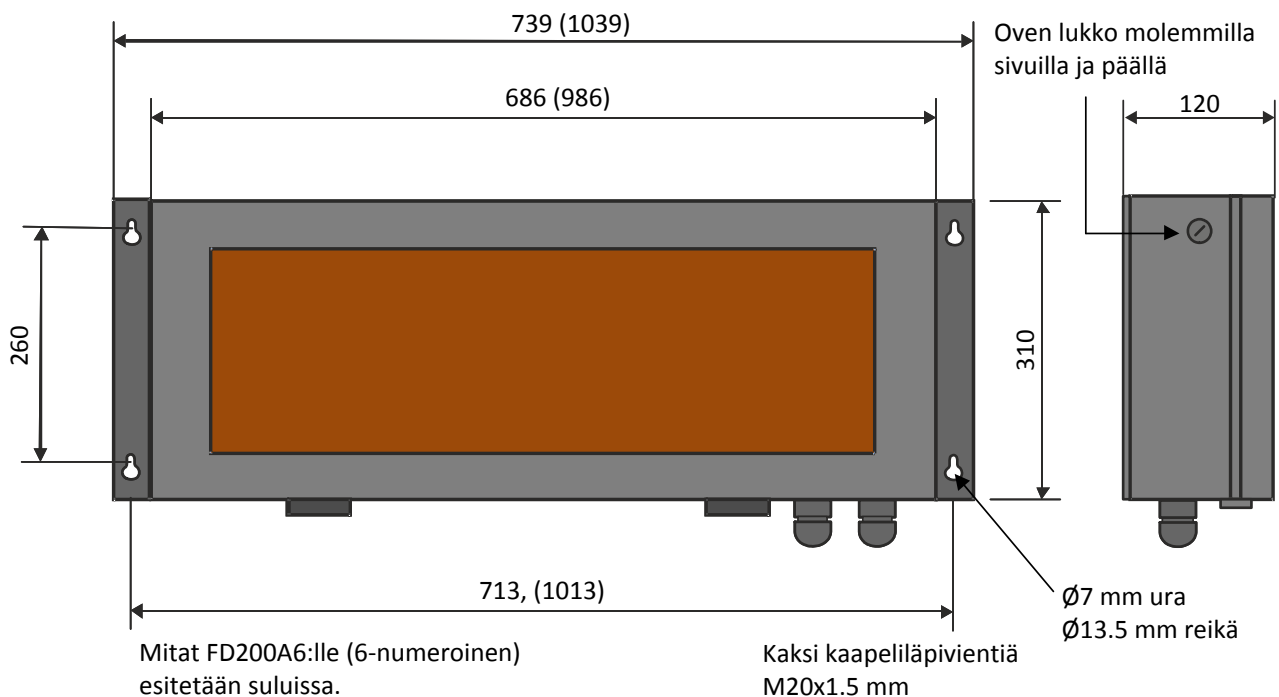
FD200A4 ja FD200A6 kenttänäytöt

Johdanto

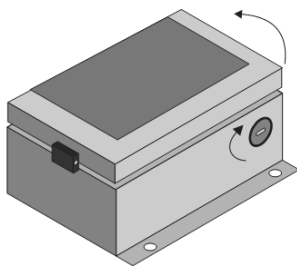
FD200 sarja sisältää 4- ja 6-numeroiset mallit. Numerokorkeus on 200 mm. Näytöt pohjautuvat paneelimitarisarjan 2000 korteille, näillä korteilla voidaan tehdä yli 100 erilaista mittarikombinaatiota. Laitteen käyttöjännitealue on kattaa jännitteitä välillä 41..265 VAC, katso tekniset tiedot.

Tämä käyttöohje sisältää tiedot laitteen kotelosta, ohjeet sen kiinnittämiseen sekä ohjeet käyttöjännitteen kytkemisestä laitteelle. Mitta- ja lähtöviestikorttien kytkentä- ja asetteluohjeet on käyty lävitse kussakin 2000-sarjan vastaavassa käyttöohjeessa. Kaikki 2000-sarjan mittarikombinaatiot ovat mahdollisia tälle sarjalle.

Kiinnitys



Kotelo kiinnitetään neljällä ruuvilla, yksi kussakin nurkassa. Ruuvien halkaisijan täytyy olla välillä 5.5 - 6.5 millimetriä. Laitte voidaan asentaa teräs- tai alumiinirakenteeseen tai puurakenteeseen, jonka minimipaksuus on 20 millimetriä tai vähintään vastaavan kovuusluokan materiaaliin.



Kannen avaaminen

Laitteen molemmilla sivuilla ja päällä on pikalukot. Ovi saadaan avattua kääntämällä sivulukkoja kotelon takaosaa kohti ja kääntämällä ylälukkoa vastapäivään.

Varoitus! Ainoastaan sähköasentaja saa avata kannen.

Symbolit ja merkinnät

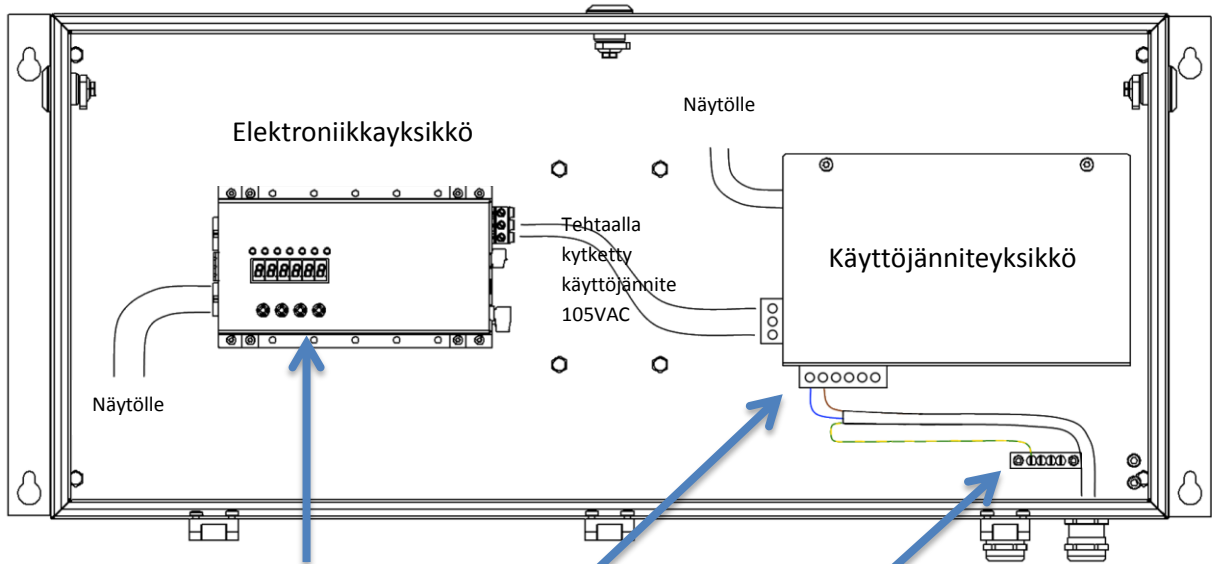


Suojamaa



Vaihtovirta

Käyttöjännitteen kytkeminen

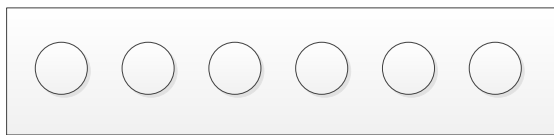


Pieni näyttö ja näppäimet
asetteluun

Suojamaa
Vapaa johdonpituus tulee
olla suurempi kuin vaihe ja
nollajohtimissa

Kaksi
kaapeliläpivientiä

0 VAC
48 VAC
100...110 VAC
115...127 VAC
NC
230 VAC



Huomio! Älä kuori johtimia enempää kuin on tarpeellista, jotta vaaralliset jännitteet eivät tule kosketeltaviksi. Kytke nolla- ja vaihejohtimet esimerkiksi nippusiteellä läheltä liitinlohkoa niin, että jos toinen niistä pääsee irtoamaan, se ei pääse koskettamaan muita liittimiä.

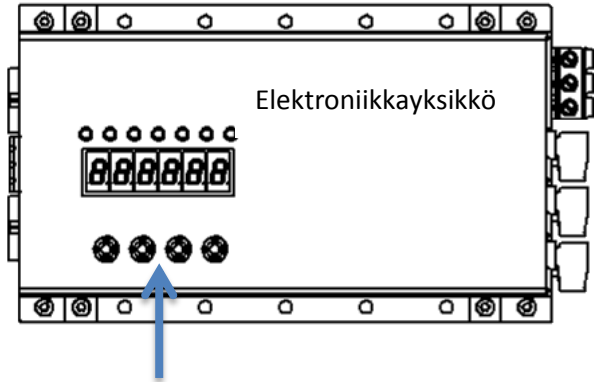
Kiinnitä nollajohdin riviliittimen navalle, jossa lukee 0 VAC ja kiinnitä vaihejohdin sopivan jännitetulon omaavalle riviliittimen navalle riippuen käytetystä jännitteestä.

Asettelu

Näyttölaite asetellaan näppäimillä ja apunäytöllä, jotka sijaitsevat kotelon sisällä.

Elektroniikkayksikkö

Kotelo avataan, kuten on selitetty aiemmissa luvuissa. Käytä pientä näyttöä ja neljää näppäintä asetellaksesi näyttölaitteen. Laitteen ohjelmointi sekä tulo- ja lähtökytkennät on selitetty vastaavassa 2000-sarjan paneelimitararin ohjekirjassa kullekin eri laitetypille.



Käyttöjännite (Tehtaalla valmiiksi kytketty)

SLOT C

Katso vastaavan 2000-sarjan

SLOT B

paneelimitararin ohjekirja tulo- ja

SLOT A

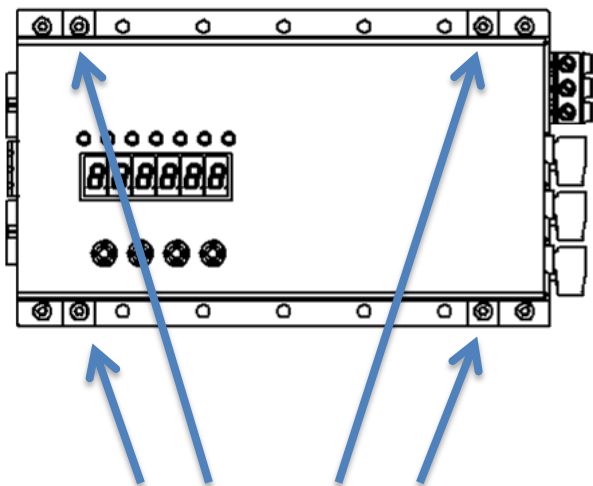
lähtökytkennöille.

Näyttö ja näppäimet

Ohjelmointi on selitetty vastaavan 2000-sarjan paneelimitararin käyttöohjeessa.

Jumpperikytkennät

Jos vastaavassa 2000-sarjan ohjekirjassa kerrotaan että jumpperikytkentöjä pitää muuttaa, katso alla oleva kuva elektroniikkakotelon avaamiseksi.



1. Sammuta laitteesta sähkö

2. Irrota kaikki liittimet

3. Avaa nämä 4 ruuvia avataksesi elektroniikkakotelon ja päästäksesi käsiksi sisällä oleviin mittakortteihin.

Tekniset tiedot

Kotelo			
Asennus sisätilaan	Sallittu	Mitat	Katso sivu Virhe. Kirjanmerkkiä ei ole määritetty.
Asennus ulkotilaan	Sallittu	Suojausluokka	IP65
Korkeus merenpinnasta	Maksimissaan 2000 m	Ympäristöhaittaluokka	3
Käyttölämpötila	-10...+50 °C	Paino, 4-numeroinen	12 kg
Säilytyslämpötila	-30...+50 °C	Paino, 6-numeroinen	15 kg
Kosteus	< 90 %Rh		

Käyttöjännite			
Nimellisjännite	48 VAC ±15% tai 100...110 VAC ±10% tai 115...127 VAC ±10% tai 230 VAC ±15%	Esisulake (ei vaadittu)	48 VAC: >2 AT 100...110 VAC: >1 AT 115...127 VAC: >1 AT 230 VAC: >0.5 AT
Taajuus	45...65 Hz	Asennusluokka	CAT II
Teho	<50 VA	Suojaus	Kotelo: Luokka 1, suojamaa. Sisääntulot: Luokka 2, vahvistettu eristys.

Asetukset ja määräykset	
Sähköturvallisuus EN 61010-1	
Luokitus	Kiinteästi asennettu laite, pysyvästi kytketty laite, suojamaalla.

Teknisiä tietoja lisää tulo- ja lähtöviestikorttien teknisissä tiedoissa vastaavassa 2000-sarjan käyttöohjeessa.

Nokeval

Nokeval Oy, Yrittäjäkatu 12, 37100 Nokia, Suomi,
Puh. 03-3424800, fax. 03-3422066, sales@nokeval.com, www.nokeval.com