

Käyttöohje

19.5.2005
V1.0

DCS770 USB-RS-485-muunnin



Nokeval

JOHDANTO

DCS770:n avulla PC-tietokoneeseen voidaan lisätä RS-485-sarjaportti. DCS770 kytketään tietokoneen USB-porttiin, ja sen ajurit luovat Windowsiin virtuaalisen COM-portin, jota voidaan käyttää aivan kuin tavallista sarjaporttia. Baudinopeudet ja bittimäärät valitaan Windowsin ohjauspaneelista tai sovellusohjelmasta – DIP-kytkimien tai jumperien kääntelyä ei tarvita. DCS770:tä voidaan käyttää monien protokollien kanssa, mukaanlukien Nokeval SCL, Modbus ASCII ja Modbus RTU.

Vianetsintää helpottamaan DCS770:ssä on kolme merkkivaloa. Muunnin on kooltaan pieni. Väyläkaapeli kytketään ruuviliittimillä, jolloin vältetään juotoksilta.

Jokaisella muuntimella on yksilöllinen sarjanumero, minkä ansiosta muunnin säilyttää saman COM-porttinumeron vaikka se välillä irrotettaisiin koneesta tai jopa liitettäisiin eri USB-porttiin samalla koneella. Tämä lisää merkittävästi luotettavuutta.

MÄÄRITTELYT

USB-liitäntä

Liitäntä:	USB 1.1 tai 2.0
USB-piiri:	FTDI FT232BM
Virrankulutus:	< 100 mA
Liitin:	USB-B (USB-A-B-kaapeli kuuluu hintaan).

RS-485-väylä

Baudinopeudet	300...115200 bit/s
Databitit	5...8
Pariteetit	Kaikki vaihtoehdot
Stop-bitit	1, 1.5 tai 2
Väyläpituus	1000 m
Laitteita väylällä	max 32 normaalia laitetta tai 128 1/4-kuorman laitetta
Kuormitus	1/4 normaalista (tällaisia laitteita voi olla 128 samalla väylällä)

Yleistä

Mitat:	56x31x25 mm
Käyttölämpötila:	0...60 °C
Galvaaninen erotus:	Ei

EMC

EMC immunity

EN 61326

EMC emissions

EN 61326 class B

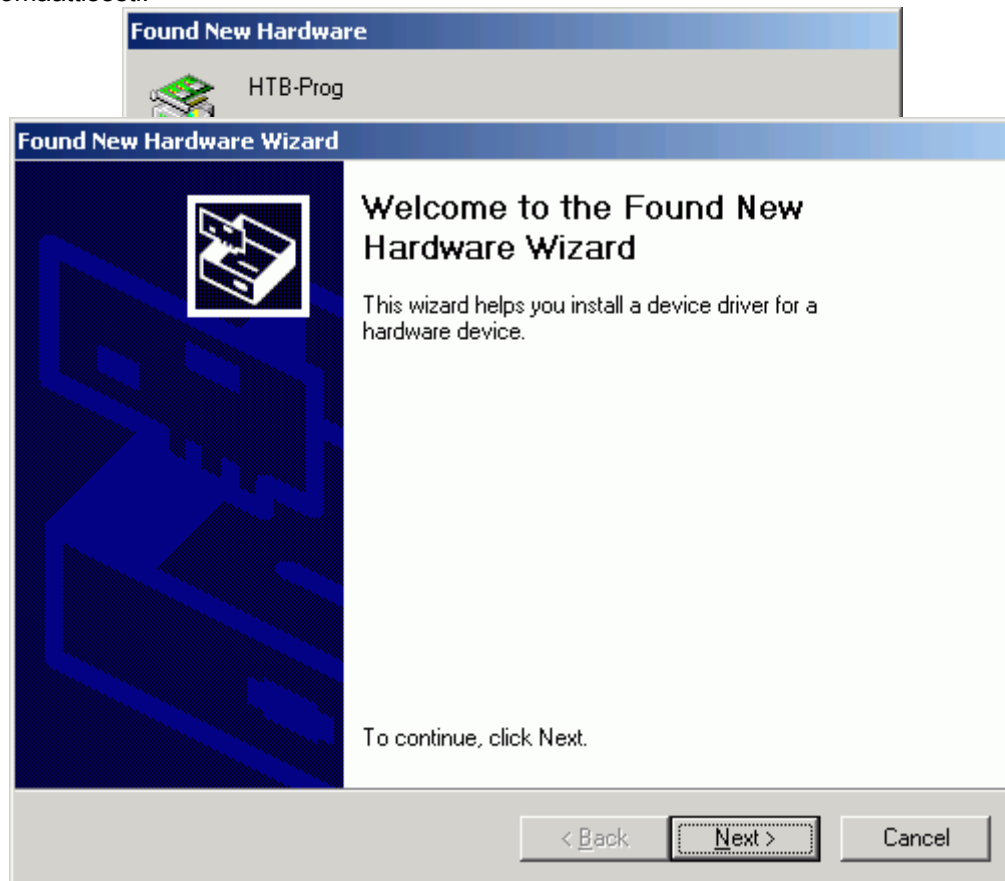
AJURIT

Ajurien asennus

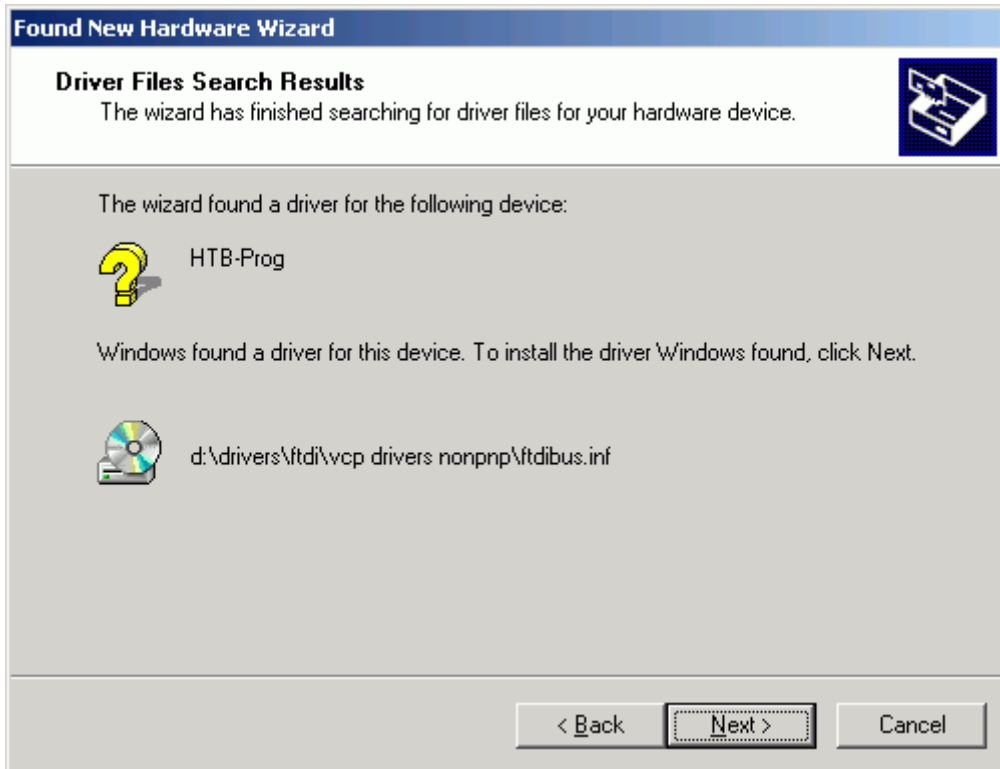
Muuntimen USB-liitäntäpiiri tarvitsee PC:lle kahdet ajurit. Ensimmäisillä luodaan USB-yhteys ja toisilla virtuaalinen sarjaportti.

Ajurit voidaan ottaa Nokeval Software CD:ltä tai ladata uusimmat liitäntäpiirin valmistajalta www.ftdichip.com (Drivers, FT232BM). Alla oleva asennusohje esittää asennuksen CD:ltä, mutta soveltaen sitä voidaan käyttää ladattuihinkin ajureihin.

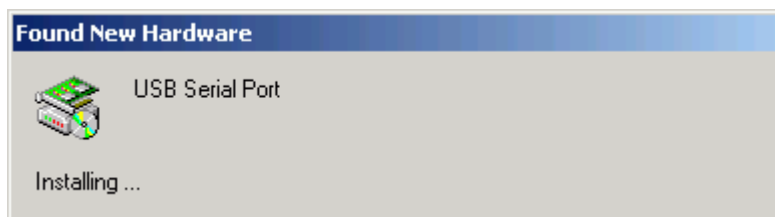
Aseta Nokeval Software CD asemaan ja liitä DCS770 koneeseen. Windowsin tulisi havaita laite ja aloittaa asennus automaattisesti.





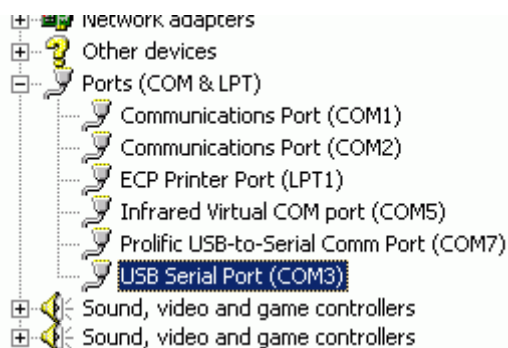


Kun USB-väyläajuri ftdibus.inf on asennettu, Windows haluaa asentaa samalla tavalla virtuaalisarjaporttiajurin, jonka ansiosta muunnin näyttää tavalliselta sarjaportilta esim COM3.



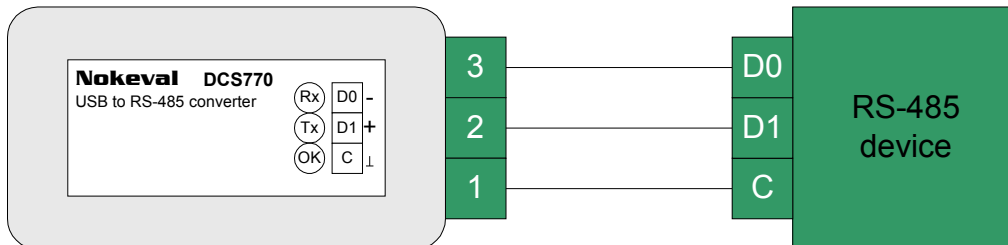
Asenna virtuaalisarjaportti samalla tavoin kuin väyläajuri. Muuntimen OK-merkkivalon tulisi syttyä.

Vielä pitää selvittää, mikä COM-portti muuntimeen liitettiin. Avaa ohjauspaneelista järjestelmä, sieltä laitteisto ja laitteistohallinta (Control Panel, System, Hardware, Device Manager). Laittepuusta avaa Portit (Ports), ja siellä pitäisi näkyä esimerkiksi USB Serial Port (COM3).

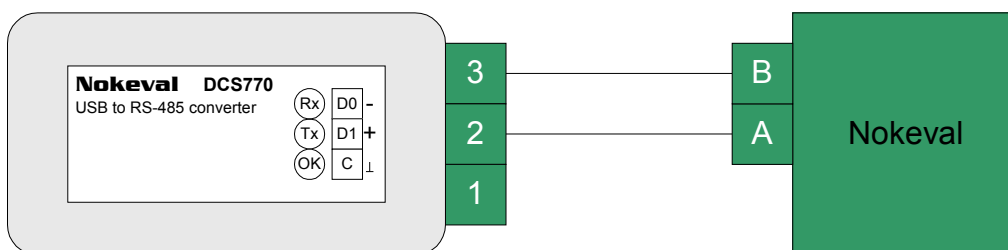


KYTKENNÄT

Peruskytkenä



Vanhemmat Nokeval-laitteet



DCS770:ssä on kolme liittinpaää RS-485-väylälle: D1, D0 ja Common. Nämä kytketään 1:1 muihin laitteisiin väylällä. D1 ja D0 kuljettavat varsinaisen datan molempiin suuntiin (kerrallaan yhteen suuntaan, half-duplex). Common-johtimen tehtävä on tasata maapotentiaali laitteiden välillä.

Vanhemmissa Nokeval-laitteissa ei ole Common-liitäntää tarjolla. Siinä tapauksessa kytke vain linjat D1 ja D0 (vanhemmalta nimeltään A ja B).

RS-485:n linjojen nimeämisessä on ollut kirjavuutta. Jopa EIA/TIA:n suosittelimia nimiä A ja B on käytetty kahdessa eri merkityksessä. Siksi Nokeval on päättänyt hylätä nuo nimet ja siirtyä käyttämään Modbus-standardin mukaisia nimiä D1 ja D0. Alla olevaan taulukkoon on koottu yleisiä nimityksiä linjoille:

D1	D0
+	-
B	A
A	B

Kaapelin tulisi olla kierrettyä paria, johtimen minimihalkaisija 0.5 mm (24 AWG). Häiriöisissä olosuhteissa suojattu kaapeli on paikallaan. Suoja maadoitetaan vain yhdestä pisteestä.

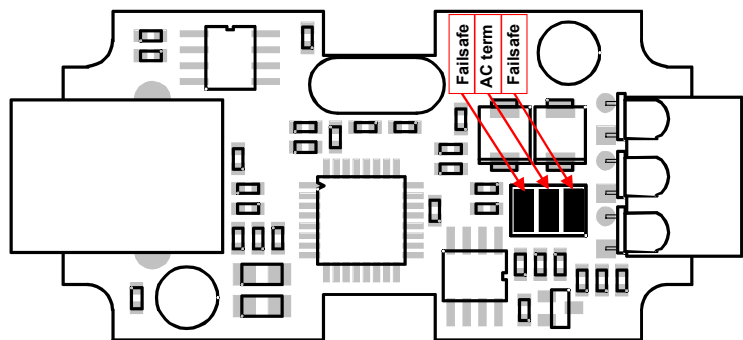
TERMINOINNIT JA FAIL-SAFET

Laitteet pitäisi kytkeä väylällä pääsääntöisesti ketjuksi, eli väylä viedään ensimmäiseltä laitteelta toiselle, siitä kolmannelle jne. Jos haaroja tarvitaan, ne eivät saisi olla monta metriä pitkiä.

Jos väylä on muutamaa kymmentä metriä pitempi tai käytetään suuria baudinopeuksia, **wäylän päät täytyy terminoida** eli päättää. Muuten bitit heijastuvat wäylän päistä takaisin wäylälle ja aiheuttavat siirtovirheitä.

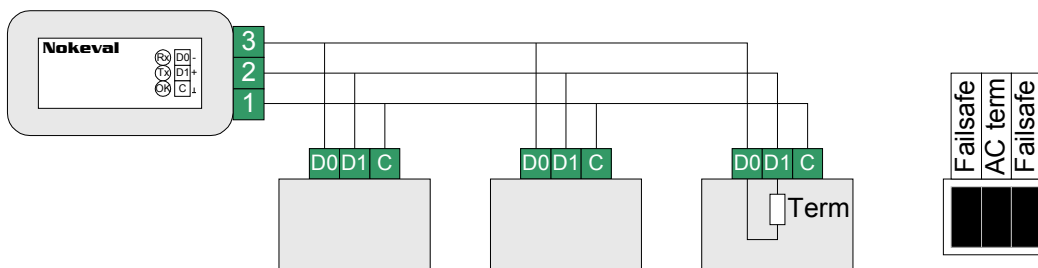
Terminointi voidaan tehdä D1- ja D0-johtimien väliin kytketyllä 100-120 ohmin vastuksella, mutta useimmat laitteet tarjoavat mahdollisuuden terminointiin DIP-kytkimen tai jumpperin käänöllä. Tämäkin laite saadaan terminoimaan sulkemalla AC term-jumpperi kotelon sisällä. Tehtaan jäljiltä terminointi on päällä. DCS770:n terminointi on AC-tyyppinen: terminointivastuksen 110 ohmia sarjassa on 1 nF kondensaattori.

Wäylälle tarvitaan ainakin yhdet fail-safe-vastukset. Niiden tehtävänä on pitää linja lepotilassa, kun yksikään laite ei lähetä wäylälle. Sähköteknisesti sanottuna nuo vastukset muodostavat vähintään 0.2 voltin jännite-eron D1- ja D0-linjojen väliin. D1 on tällöin positiivisempi. **Jos wäylällä ei ole muita laitteita, joissa on fail-safe päällä, aseta DCS770:ssä Failsafe-jumpperit päälle (ne ovat tehdasasetuksena päällä).** Fail-safe-vastukset ovat 500 ohmia 5 V:iin.

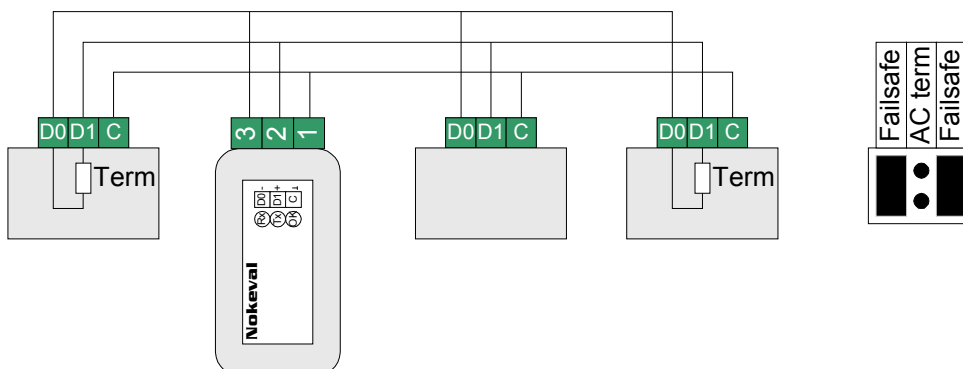


Kotelo avataan puristamalla sen kylkeä sormin ja vetämällä puoliskot erilleen toisella kädellä.

Terminointi: DCS770 on wäylän päässä



Terminointi: DCS770 on keskellä wäylää



VIANHAKU

DCS770:n merkkivalot ovat erittäin hyödyllisiä vianetsinnässä.

Askel 1: Ajurit

Palaako OK-merkkivalo DCS770:ssä? Jos ei pala, asenna ajurit uudelleen.

Askel 2: Lähetys

Käynnistä sovellusohjelmasi PC:llä ja tarkkaile, vilkahteleeko Tx-merkkivalo. Jos ei, sovelluksessasi on jotain väärin – luultavimmin väärä COM-portti.

Askel 3: Vastaanotto

Jos Tx-valo vilkahtelee mutta Rx ei, se tietää, että RS-485-laitteesi ei vastaa. Tarkista, että siinä on sähköt päällä, kytkennät ovat oikein, ja että sen sarjaliikenneasettelut ovat oikein.

Askel 4: Väyläjännite

Mittaa yleismittarilta jännite D1- ja D0-linjojen väliltä. Sen pitäisi olla 0.2...5.0 V, D1 positiivisempi. Jos jännite on 0, väylä on oikosulussa tai väylällä ei ole yhtään fail-safea.

Mittaa tuo jännite erikseen jokaiselta laitteelta ja kiinnitä erityistä huomiota napaisuuteen (D1 positiivisempi).

Nokeval

Yrittäjäkatu 12
37100 Nokia
Finland

Tel +358 3 3424800
Fax +358 3 3422066
www.nokeval.com